

ecolite®

Innovación™
que ilumina



FICHA
TÉCNICA
LUMINARIA DE EMERGENCIA



ecolite®

LUMINARIA DE EMERGENCIA LED

Ref. EMG02



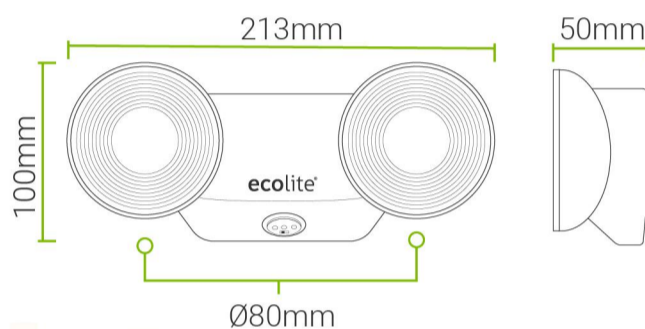
CABEZAS AJUSTABLE

GARANTÍA 2 AÑOS

INFORMACIÓN DEL PRODUCTO

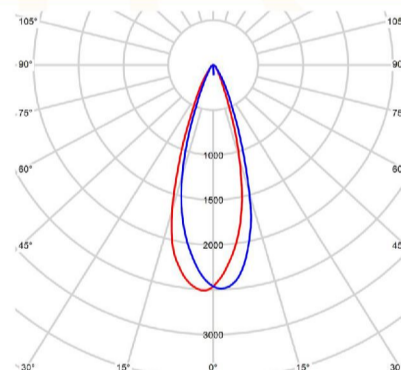
POTENCIA	3W
VOLTAJE FRECUENCIA	AC100-277V / 50-60Hz
BATERÍA	3.7V 1.8AH Litio
TIEMPO DE CARGA	16-24 Hrs
OPERACIÓN EN EMERGENCIA	180 Min.
CLASE DE AISLAMIENTO	2
TEMP. DE COLOR	6.500K
TIPO DE LED	SMD2835
DIMERIZABLE	No
IRC	80Ra
FLUJO LUMINOSO	300Lm
EFICIENCIA LUMINOSA	100Lm/W
VIDA ÚTIL	50.000h
CHASIS	ABS
COLOR DE CHASIS	Blanco
ÓPTICA	Acrílico
ÁNGULO DE APERTURA	120°
GRADO DE PROTECCIÓN	IP20
TIPO DE MONTAJE	Sobreponer
TEMP. DE TRABAJO	-20°C ~ 40°C

ESQUEMA



- Botón de prueba para verificación rápida del funcionamiento.
- Cambio automático de alimentación AC a batería

FOTOMETRÍA



FORMA DE INSTALACIÓN

