

ecolite®

Innovación™  
que ilumina

FICHA  
**TÉCNICA**  
PANEL LED BACKLIGHT

# ecolite®

## Panel LED Backlight Redondo

Ref. ECO168SLIMV12

### INFORMACIÓN DEL PRODUCTO

POTENCIA	12W
VOLTAJE   FRECUENCIA	AC100-240V   50/60Hz
FACTOR DE POTENCIA	≥0.6
CLASE DE AISLAMIENTO	2
TEMP. DE COLOR	6.500K   4.000K   3.000K
TIPO DE LED	SMD2835
DIMERIZABLE	No
IRC	80Ra
FLUJO LUMINOSO	1.080Lm
EFICIENCIA LUMINOSA	90Lm/W
VIDA ÚTIL	30.000h
CHASIS	Polipropileno
COLOR DE CHASIS	Blanco
ÓPTICA	Difusor Opalizado PS
ÁNGULO DE APERTURA	120°
GRADO DE PROTECCIÓN	IP20
TIPO DE MONTAJE	Incrustado
TEMP. DE TRABAJO	-20°C + 40°C

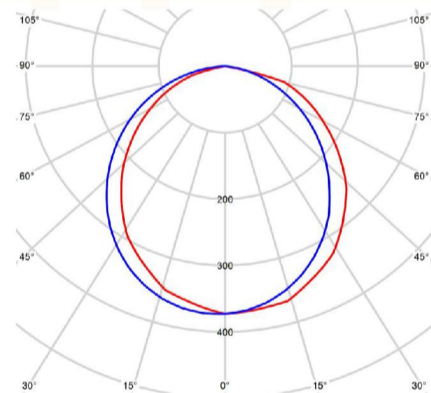


### ESQUEMA

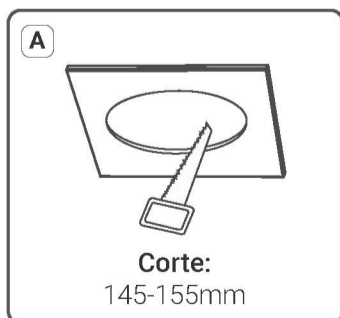


Medida Corte: 145-155mm

### FOTOMETRÍA



### FORMA DE INSTALACIÓN



Corte:  
145-155mm

