

ecolite®

Innovación™
que **ilumina**



FICHA
TÉCNICA

REFLECTOR LED RECARGABLE



ecolite®

Reflector LED Recargable

Ref. FLORECA



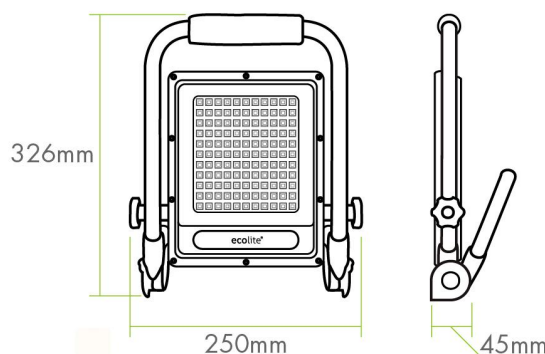
GARANTÍA
2 AÑOS



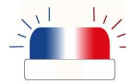
INFORMACIÓN DEL PRODUCTO

POTENCIA	100W
VOLTAJE	DC5V
BATERÍA	3.7V/13Ah Lítio
TIEMPO DE CARGA	4-5h
AUTONOMÍA	4-12h
TEMP. DE COLOR	6.500K Luz de emergencia(Roja-Azul)
TIPO DE LED	SMD2835
DIMERIZABLE	Si
IRC	80Ra
FLUJO LUMINOSO	3.000 Lm
EFICIENCIA LUMINOSA	100Lm/W
CHASIS	Aluminio
COLOR DE CHASIS	Gris
GRADO DE PROTECCIÓN	IP66 IK08
TIPO DE MONTAJE	Sobreponer
TEMP. DE TRABAJO	-20°C + 40°C

ESQUEMA



Luz de Emergencia



Interruptor Dimerizable



Batería Recargable



Brazo de Apoyo



FORMA DE INSTALACIÓN



PERILLA
Giro 360°



Modos de Operación

- Modo 1: Presione 1 vez para encender al 20% de su brillo
- Modo 2: Presione 2 veces para encender al 60% de su brillo
- Modo 3: Presione 3 veces para encender al 100% de su brillo
- Modo 4: Presione 4 veces para encender Luz de emergencia (azul y rojo)

Autonomía por modo de operación

Modo 1
12 horas



Modo 2
9 horas



Modo 3
4 horas

